

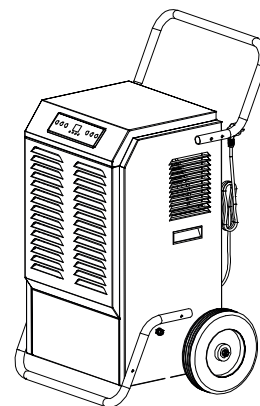
Manual de usuario



GOBI 90L
DEHUMIDIFIER
CORNWALL ELECTRONICS

INSTRUCCIONES IMPORTANTES CONSERVELAS PARA CONSULTAR POSTERIORMENTE

Aviso: Cuando utilice los dispositivos eléctricos, por favor cumpla con las precauciones básica para reducir los riesgos de incendios, electrochoque, lesiones personales o daños a la propiedad. Este producto contiene refrigerantes, los cuales deben ser eliminados, en el punto verde de recogida correspondiente antes de ser desechados.



Lea el MANUAL DEL USUARIO cuidadosamente antes de poner el aparato en funcionamiento.



Hay más información disponible en el MANUAL DEL USUARIO, MANUAL DE SERVICIO y similares.



El personal de servicio debe leer detenidamente el MANUAL DEL USUARIO y el MANUAL DE SERVICIO antes de poner el aparato en funcionamiento.

Modelo	GOBI - DESHUM90
Voltaje / Frecuencia	220-240V/50 Hz
Deshumidificación (L./d.)	90L./d. (30°C, RH80%)
Consumo Eléctrico (W)	1080W (27°C, RH60%)
Corriente Nominal	4.8A (27°C, RH60%)
Consumo Eléctrico Máximo (W)	1260W (30°C, RH80%)
Corriente Nominal Máximo	5.6A (30°C, RH80%)
Dimensiones (An.Pr.Alt.) cm	58.4 x 57.5 x 101 cm
Peso Neto / Bruto (Kg)	53/55.7 Kg
Caudal del Aire	850 m3/h
Area de Aplicación (m2)	100~160
Nivel de Presión Sonora	≤58dB(A)
Carga Refrigerante	R290/290 g
Cable (m)	2,5 m
Con Manguera De Drenaje	

1. Esta unidad debe ser usada con una fuente de energía de igual voltaje, frecuencia, y potencia que la indicada en la placa identificadora del producto.
2. Se requiere extrema precaución cuando se usa la unidad cerca de niños y mascotas o cuando se deja en funcionamiento sin supervisión.
3. No ponga en funcionamiento la unidad si el cable/enchufe se ha caído o está dañado de algún modo.
4. No obstruya la entrada o salida de los orificios. No la ponga en funcionamiento cerca de paredes, cortinas u otros objetos que podrían bloquear los orificios de salida y/o entrada.
5. Esta unidad debe ser conectada a un enchufe con toma a tierra.
6. Para reducir los riesgos de electrochoques, no exponga la unidad o el cable de electricidad a la humedad.
7. Siempre apague y desenchufe la unidad antes de realizar los mantenimientos de rutina o cuando no esté en uso.
8. No utilice ningún aditamento o accesorio no recomendado por el fabricante de este producto.
9. Este producto está destinado solamente para uso comercial.
10. No intente desarmar la unidad.
11. No ponga en funcionamiento la unidad sobre una superficie metálica.
12. No limpie la unidad con ningún producto químico.
13. Desenchufe la fuente de alimentación cuando limpie o almacene la unidad.
14. Este aparato no está diseñado para ser instalado en zonas con riesgos de explosión. (fuentes de calor, temperaturas extremas...)
15. Esta unidad siempre debe estar en posición vertical.

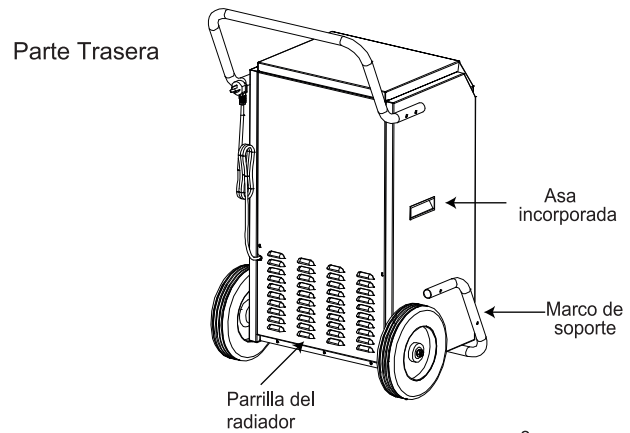
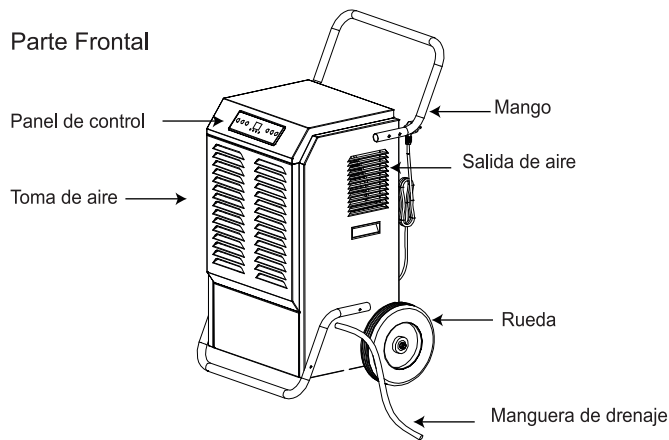


R290

En este aparato se usa como refrigerante el R290 o propano. Las propiedades del R290 son que no tiene influencia perjudicial en la capa de ozono (ODP), tiene un efecto invernadero insignificante (GWP) y está disponible en todo el mundo. Debido a sus propiedades energéticas eficientes, R290 es altamente adecuado como refrigerante para esta aplicación. Se deben tomar precauciones especiales debido a la alta inflamabilidad del refrigerante.

Manual de usuario

IDENTIFICACIÓN DE LAS PARTES

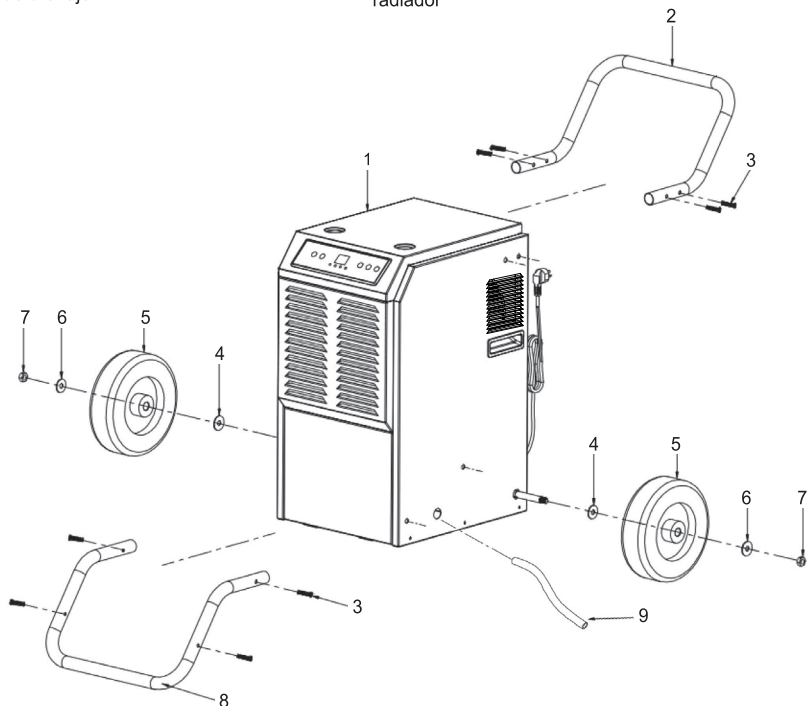


INSTALACIÓN

INSTALACIÓN DEL MANGO Y MARCO DE SOPORTE Y MANGUERA DE DRENADO

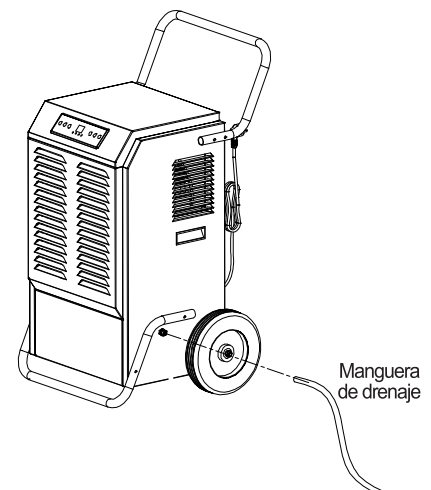
LISTA DE PARTES

- | |
|------------------------------|
| 1. Cuerpo principal |
| 2. Mango |
| 3. Perno de acero inoxidable |
| 4. Espaciador |
| 5. Rueda |
| 6. Espaciador |
| 7. Tuerca |
| 8. Marco de soporte |
| 9. 6 m Manguera de drenaje |



DRENAJE

Instale el tubo de desagüe incluido en la boquilla de desagüe de la máquina y dirija el tubo a la zona deseada antes de poner en funcionamiento la máquina.



⚠ ADVERTENCIA:

No bloquee la manguera de drenaje. El extremo de la tubería de drenaje no debe estar más alto que el orificio de salida. Si el extremo del tubo de drenaje está más alto que el orificio de salida, el agua no se drenará correctamente y puede dañar los componentes de la unidad.

Manual de usuario

CONFIGURACIÓN Y FUNCIONAMIENTO DE LA MÁQUINA

FUNCIÓN DE LOS BOTONES DEL PANEL DE CONTROL



Power

1. Presione este botón mientras la luz de la pantalla está encendida y la unidad entrará automáticamente en un modo continuo. La pantalla mostrará la humedad ambiental y el compresor se encenderá después de que el ventilador haya funcionado por 3 segundos. Presione este botón nuevamente, el compresor se detendrá y la pantalla mostrará "-". La unidad entrará en modo de espera; el ventilador funcionará por un minuto más y se detendrá.



Timer

2. Mantenga presionado este botón hasta que la luz se encienda, luego presione "MINUS" y "ADD" para establecer la hora de inicio. Cuando termine la cuenta atrás, el ventilador y el compresor se encenderán. Para apagar la unidad, mantenga presionado este botón hasta que se encienda la luz del botón. Presione "MINUS" y "ADD" para configurar el tiempo de parada. Cuando termine la cuenta atrás, el ventilador y el compresor se encenderán. Mantenga presionado este botón por 3 segundos para ver la temperatura actual. Después de 10 segundos, la pantalla volverá a la humedad actual. Mantenga presionado este botón para mostrar la temperatura actual.



Add



Minus

3. La humedad se puede aumentar en incrementos de 5% de HR en el modo normal. Mantenga presionado este botón por 1 segundo para aumentar la humedad.

4. La humedad puede reducirse en incrementos del 5% de HR en el modo normal. Mantenga presionado este botón por 1 segundo para disminuir la humedad.

Nota: A. La humedad predeterminada es 50% de HR, con aumentos y disminuciones de la siguiente manera:

20%-25%-30%-35%-40%-45%-50%-55%-60%-65%-70%-75%-80%-85%-90%

B. La humedad ambiental y de la máquina determinarán el estado del compresor y del ventilador. Si la humedad ambiental es \geq la humedad establecida por la máquina +3%, el compresor y el ventilador comenzarán a funcionar. Si la humedad ambiental es $<$ la humedad establecida por la máquina -3%, el compresor y el ventilador dejarán de funcionar. Presione el botón Continue para el modo continuo o cambie al modo de deshumidificación normal para configurar la humedad manualmente.



Cont

5. En el modo continuo, la configuración de humedad no estará disponible. La luz del modo continuo se encenderá y la pantalla mostrará la humedad actual. Presione este botón para cambiar al modo normal donde la configuración de humedad está disponible.

FUNCIONAMIENTO

1. Cuando el tanque de agua esté lleno, se encenderá una luz roja seguido de una alarma. La alarma sonará 15 veces antes de que el compresor y el ventilador se apaguen. Después de que el tanque de agua esté vacío, la máquina cambiará automáticamente a su modo anterior, mientras que el compresor permanecerá en un estado de autoprotección por 3 minutos. La alarma se detendrá 3 segundos después de que el tanque de agua se haya vaciado y reemplazado. El ventilador y el compresor arrancarán nuevamente después de 3 minutos.
2. El compresor no requerirá el estado de autoprotección de 3 minutos si es la primera vez que se usa. Presione "POWER" para apagar o encender. Presione "POWER", para reiniciar el compresor.
3. El sistema tiene memoria automática. Si se han completado todos los ajustes del modo, si hay una interrupción de energía repentina, o si se quita el conector de alimentación, el sistema almacenará el estado actual y reiniciará en los ajustes anteriores una vez que se haya restablecido la energía.

FUNCIÓN DE DESCONGELACIÓN

1. El compresor y el ventilador se apagarán cuando la temperatura ambiental sea inferior a 5°C o superior a 38°C
2. Operación de descongelación: el compresor funcionará por 30 minutos. Una vez que el sensor de temperatura alcanza $\leq -1^\circ\text{C}$ (dura 10 segundos), el compresor se detendrá y comenzará la descongelación. El ventilador continuará funcionando con la luz de descongelación encendida. Una vez que la temperatura de la tubería alcance los 5°C o la descongelación funcione por 15 minutos, la descongelación finalizará. Nota: Durante la descongelación, la luz permanecerá encendida hasta que se complete la descongelación.

ERRORES

1. "E1": si el sensor de temperatura falla, aparecerá un código "E1". El sistema funciona en ciclos de deshumidificación por 30 minutos y de descongelación por 15 minutos. Un sensor de temperatura descompuesto debe ser reemplazado.
2. "E2": si el sensor de humedad falla, aparecerá un código "E2" y el botón de ajuste de humedad no funcionará. El sistema funciona en ciclos de deshumidificación por 30 minutos y de descongelación por 15 minutos. Un sensor de humedad descompuesto debe ser reemplazado.
3. "CL": cuando la temperatura ambiente es $< 5^\circ\text{C}$, se mostrará un código "CL" y la máquina dejará de funcionar.
4. "CH": cuando la temperatura ambiente es $> 38^\circ\text{C}$ aparecerá un código "CH" y la máquina dejará de funcionar.
5. "LO": cuando la humedad de la habitación es $< 20\%$ de HR, se mostrará un código "LO" y la máquina dejará de funcionar.
6. "HI": cuando la humedad de la habitación sea $\geq 95\%$ de HR, aparecerá un código "HI" y la máquina funcionará normalmente.

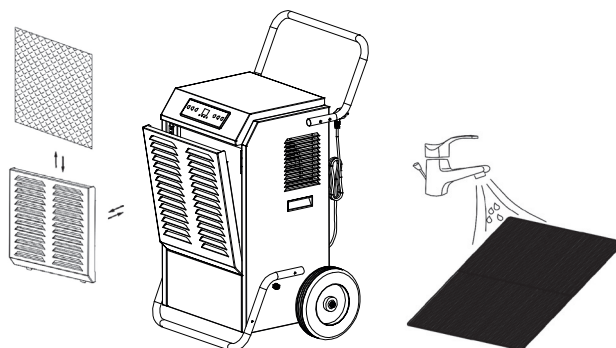
Manual de usuario



M A N T E N I M I E N T O

1. Limpie la máquina con un paño suave y húmedo.
2. Retire la rejilla en el panel frontal para tener acceso al filtro.
3. Retire la malla del filtro de la unidad.
4. Use un trapo limpio para absorber el polvo de la superficie en la malla del filtro. Si el filtro está extremadamente sucio, use agua del grifo para enjuagarlo. Seque completamente el filtro antes de volver a colocarlo en la entrada de aire.

Un filtro limpio aumentará la eficiencia general de la unidad.



ALMACENAMIENTO DE LA MÁQUINA

Si no se utiliza durante un período prolongado de tiempo, almacene la unidad de la siguiente manera:

1. Limpie la malla del filtro.

⚠ ATENCIÓN

El evaporador interno debe estar seco antes del almacenamiento para evitar daños y moho en los componentes. Desenchufe la unidad y colóquela en un área seca y abierta. Otro método de secado es establecer el punto de humedad un 2% más alto que la humedad ambiental para forzar al ventilador a secar el evaporador.

2. Guarde el cable de alimentación en la parte posterior de la unidad.
3. Almacene en un ambiente limpio y seco.

PROBLEMA	CAUSA	SOLUCIÓN
La máquina no está funcionando.	La unidad no está enchufada.	Enchufe la unidad.
	La temperatura ambiente es inferior a 5°C o superior a 38°C	Para la seguridad de la unidad, use solo cuando la temperatura ambiente esté entre 5 y 38 °C
La máquina está funcionando, pero no se deshumidifica.	Cuando el punto de ajuste de humedad es 2% más alto que la humedad ambiental.	Restablezca los niveles de humedad a un punto de ajuste más bajo o apague la unidad una vez que se hayan alcanzado los niveles óptimos de humedad.
Capacidad reducida del deshumidificador	La malla del filtro está atascada.	Limpie la malla del filtro según el manual, especificaciones.
	Las rejillas Air-in y/o Air-out están atascadas.	Despeje el bloqueo de las rejillas Air-in y/o Air-out.
No toma aire.	La malla del filtro o la rejilla de entrada de aire están atascadas.	Limpie el filtro de acuerdo con las instrucciones o quite el bloqueo de la rejilla.
Funcionamiento ruidoso.	La máquina está situada en una pendiente ascendente o descendente.	Mueva la unidad a una superficie plana.
	La malla del filtro está atascada.	Limpie la malla del filtro de acuerdo con las instrucciones.

⚠ PRECAUCIÓN:

Apague la unidad y desenchúfela inmediatamente si ocurre algo anormal. Contacte a un electricista cualificado. No deseche los aparatos eléctricos como desechos municipales sin clasificar, use instalaciones de recolección selectivas. Póngase en contacto con el gobierno local para obtener información sobre los sistemas de recolección disponibles.

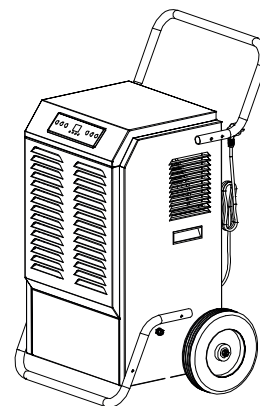
Manuel de l'utilisateur



GOBI^{90L}
DEHUMIDIFIER
CORNWALL ELECTRONICS

CONSERVEZ LES INSTRUCTIONS IMPORTANTES
POUR RÉFÉRENCE FUTURE

Remarque: Lorsque vous utilisez des appareils électriques, veuillez suivre ces précautions de base afin de réduire les risques d'incendie, d'électrocution, de blessures corporelles ou de dommages matériels. Ce produit contient des réfrigérants, qui doivent être éliminés, dans le point de collecte vert correspondant avant d'être jetés.



Lisez attentivement le MANUEL DE L'UTILISATEUR avant de mettre l'appareil en service.



Plus d'informations sont disponibles dans le MANUEL DE L'UTILISATEUR, le MANUEL DE SERVICE et autres.



Le personnel de maintenance doit lire attentivement le MANUEL DE L'UTILISATEUR et le MANUEL DE SERVICE avant de mettre l'appareil en service.

Modèle	GOBI - DESHUM90
Alimentation	220-240V/50 Hz
Capacité Nominale (L./d.)	90L./d. (30°C,RH80%)
Consommation D'énergie (W)	1080W (27°C,RH60%)
Courant	4.8A (27°C,RH60%)
Consommation électrique maximale (W)	1260W (30°C,RH80%)
Courant nominal maximum	5.6A (30°C,RH80%)
Dimensions (Lar.Pr.Él.) cm	58,4 x 57,5 x 101 cm
Poids Net / Poids Brut (Kg)	53/55.7 Kg
Circulation De L'air	850 m3/h
Domaine D'application (m2)	100~160
Niveau de Pression Acoustique	≤58dB(A)
Charge De Réfrigérant	R290/290 g
Cordon(m)	2,5 m
Avec Tuyau De Vidange	

1. Faire fonctionner l'appareil à partir d'une source d'alimentation d'égale tension, fréquence, et rendement comme indique la plaque d'identification du produit.
2. Une extrême prudence et un contrôle raisonnable est nécessaires lorsque l'unité est utilisée par ou près des enfants ou des animaux domestiques chaque fois que l'unité est laissé sans surveillance.
3. Ne pas faire fonctionner l'unité si le cordon ou la prise est endommagé de quelque façon.
4. Ne pas obstruer les ouvertures d'entrée ou de sortie. Ne pas utiliser proche de murs, rideaux ou autres objets qui peuvent bloquer l'entrée ou la sortie électrique.
5. Cet appareil doit être branché sur une prise de terre.
6. Pour réduire le risque de décharge électrique, ne pas exposer l'appareil ou le cordon d'alimentation à l'humidité.
7. Éteindre et débrancher de la source d'alimentation avant d'exécuter toute maintenance de routine, ou lorsque l'unité n'est pas utilisée.
8. N'utilisez aucun accessoire non recommandé par le fabricant
9. Ce produit est destiné à un usage uniquement commercial
10. Ne pas essayer de démonter l'appareil.
11. Ne pas placer l'unité sur une surface élevée.
12. Ne pas nettoyer l'appareil à l'aide de produits chimiques.
13. Débranchez l'alimentation électrique lors du nettoyage ou du rangement de l'appareil.
14. Cet appareil n'est pas destiné pour être place dans des endroits dangereux.
15. Cette unité doit toujours être en position verticale.

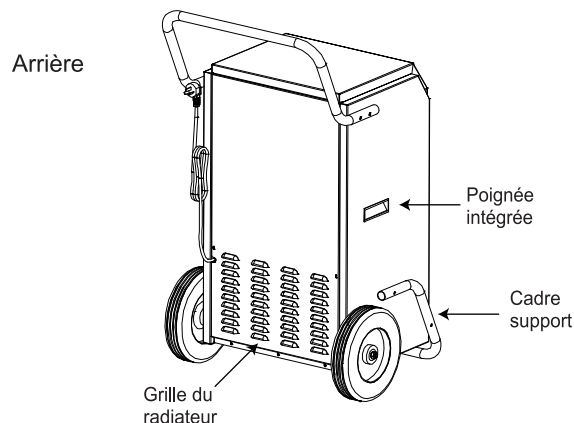
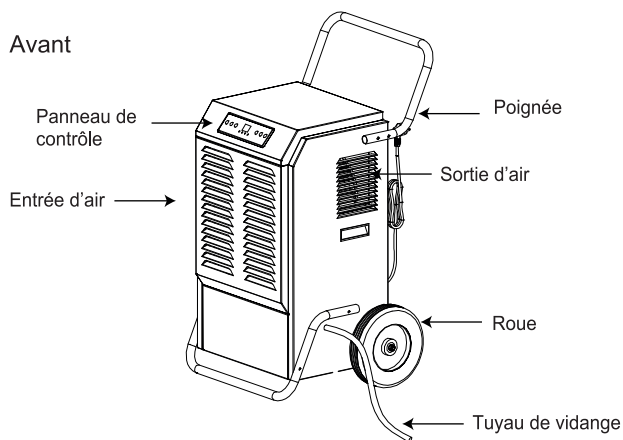


R290

Le R290 ou le propane est utilisé comme réfrigérant dans cet appareil. Les propriétés du R290 sont qu'il n'a aucune influence néfaste sur la couche d'ozone (ODP), a un effet de serre insignifiant (GWP) et est disponible dans le monde entier. En raison de ses propriétés énergétiques efficaces, le R290 convient parfaitement comme réfrigérant pour cette application. Des précautions particulières doivent être prises en raison de l'inflammabilité élevée du réfrigérant.

Manuel de l'utilisateur

IDENTIFICATION DES PIÈCES

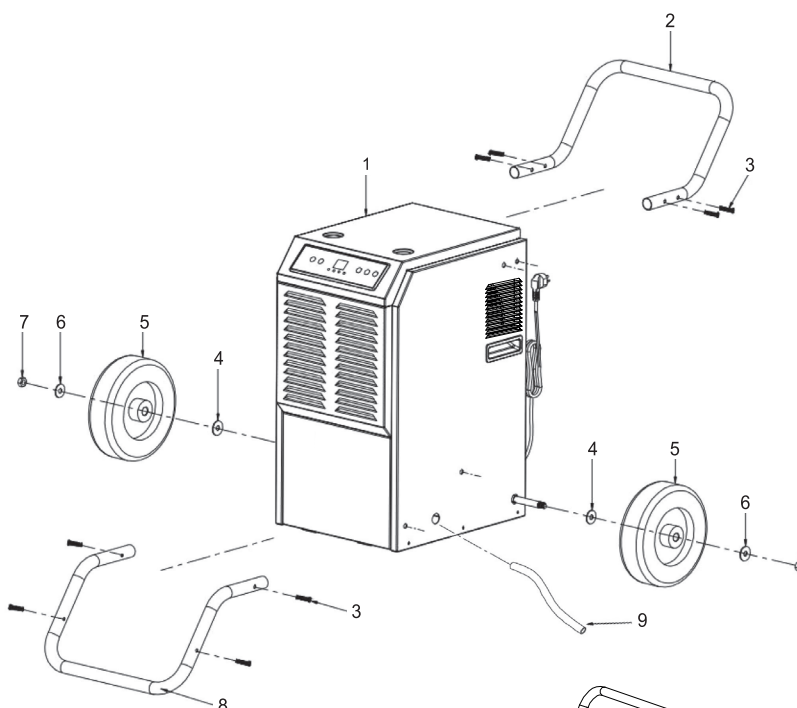


INSTALLATION

INSTALLATION DE LA POIGNÉE ET DU CADRE SUPPORT

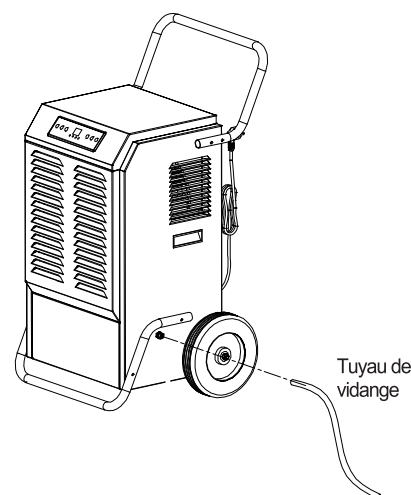
LISTE DES PIÈCES

- | |
|------------------------------------|
| 1. Corps principal |
| 2. Poignée |
| 3. Boulon en acier inoxydable |
| 4. Espaceur |
| 5. Roue |
| 6. Espaceur |
| 7. Écrou |
| 8. Cadre support |
| 9. Tuyau de vidange de 6 m de long |



DRAINAGE

Installez le tuyau de vidange fourni sur la buse de vidange de la machine et dirigez le tuyau vers la zone souhaitée avant de faire fonctionner la machine.



⚠ AVERTISSEMENT:

Ne bloquez pas le tuyau de vidange. L'extrémité du conduit de vidange ne devrait pas se trouver plus haute que l'orifice de la sortie. Si l'extrémité de vidange est plus élevée que l'orifice de sortie, l'eau ne se vidangera pas correctement et pourrait endommager les composants de la sortie.

Manuel de l'utilisateur

RÉGLAGE ET FONCTIONNEMENT DE L'APPAREIL

FONCTION DE BOUTON



Power

1. Appuyez sur ce bouton alors que l'écran est allumé et que l'unité entrera automatiquement en mode continu. L'écran affichera l'humidité de l'environnement et le compresseur se mettra en marche une fois que le ventilateur a fonctionné pendant 3 secondes. Appuyez sur ce bouton à nouveau et le compresseur arrêtera, l'écran affichant « - - ». L'unité entrera en mode d'attente; le ventilateur fonctionnera pendant une autre minute pour ensuite s'arrêter.



Timer

2. Maintenez enfoncé ce bouton jusqu'à ce que le voyant d'alimentation s'allume, puis appuyez sur « MINUS » et « ADD » pour régler l'heure de départ. Une fois le décompte terminé, le ventilateur et le compresseur démarreront. Pour allumer l'unité, maintenez enfoncé ce bouton jusqu'à ce que le voyant d'alimentation s'allume. Appuyez sur « MINUS » et « ADD » pour régler l'heure d'arrêt. Une fois le décompte terminé, le ventilateur et le compresseur s'arrêteront. Maintenez enfoncé ce bouton pendant 3 secondes pour voir la température actuelle. Après 10 secondes, l'écran retournera à l'humidité actuelle. Maintenez ce bouton pour afficher la température actuelle.



Add

3. L'humidité peut être augmentée par augmentations de 5 % de l'HR en mode normal. Maintenez enfoncé ce bouton pendant 1 seconde pour augmenter l'humidité.



Minus

4. L'humidité peut être abaissée par augmentations de 5 % HR en mode normal. Maintenez enfoncé ce bouton pendant 1 seconde pour diminuer l'humidité.

Remarque :

A. L'humidité par défaut est de 50 % HR, avec des augmentations et des diminutions comme suit :
20 % - 25 % - 30 % - 35 % - 40 % - 45 % - 50 % - 55 % - 60 % - 65 % - 70 % - 75 % - 80 % - 85 % - 90 %

B. L'humidité de l'environnement et la machine déterminera l'état du compresseur et du ventilateur. Si l'humidité de l'environnement est \geq que l'humidité réglée pour l'appareil + 3%, le compresseur et le ventilateur commenceront à fonctionner. Si l'humidité de l'environnement est $<$ que l'humidité réglée pour l'appareil + 3 %, le compresseur et le ventilateur cesseront de fonctionner. Appuyez sur le bouton continu pour le mode continu ou pour passer en mode de déshumidification normal pour régler l'humidité manuellement.



Cont

5. Pendant le mode continu, le réglage de l'humidité sera indisponible. L'éclairage en mode continu s'allumera et l'écran affichera l'humidité actuelle. Appuyez sur ce bouton pour passer en mode normal où le réglage de l'humidité est disponible.

FONCTIONNEMENT

1. Lorsque le réservoir d'eau est plein, un voyant rouge s'allumera, suivi d'une alarme. L'alarme sonnera 15 fois avant que l'alimentation du compresseur et du ventilateur ne s'éteigne. Une fois que le réservoir est vide, l'appareil passera automatiquement au mode précédent alors que le compresseur demeurera pendant 3 minutes en mode d'auto-protection. L'alarme cessera 3 secondes après que le réservoir se vide et remis en place. Le ventilateur et le compresseur s'arrêteront à nouveau après 3 minutes.

2. Le compresseur ne nécessitera pas l'auto-protection de 3 minutes s'il a été utilisé pour la première fois. Appuyez sur « POWER » pour éteindre ou mettre en marche. Appuyez sur « POWER » pour redémarrer le compresseur.

3. Le système comporte une mémoire automatique. Si tous les modes de réglages ont été complétés, s'il y a une interruption soudaine de l'alimentation, ou si la prise d'alimentation est retirée, le système enregistrera l'état actuel et redémarrera dans les paramètres précédents une fois que l'alimentation aura été rétablie.

FONCTION DE DÉGIVRAGE

1. Le compresseur et le ventilateur s'éteindront lorsque la température de l'environnement descendra sous 5°C ou au-delà de 38 °C

2. Fonctionnement du dégivrage : Le compresseur fonctionnera pendant 30 minutes. Une fois que le capteur de la température atteint ≤ -1 °C (pendant 10 secondes), le compresseur s'arrêtera et le dégivrage commencera. Le ventilateur continuera de fonctionner avec le voyant de dégivrage allumé. Une fois que la température du tuyau atteindra 5 °C ou si le dégivreur fonctionne pendant 15 minutes, le dégivrage fonctionnera. Remarque : Pendant le dégivrage, le voyant demeurera allumé jusqu'à ce que le dégivrage soit terminé.

ERREURS

1. « E1 » : Si le capteur de température fait défaut, un code d'erreur « E1 » s'affichera. Le système fonctionne par cycles de déshumidification de 30 minutes, et de dégivrage de 15 minutes. Un capteur de température défaillant devrait être remplacé.

2. « E2 » : Si le capteur d'humidité fait défaut, un code d'erreur « E2 » apparaîtra et le bouton de réglage de l'humidité ne fonctionnera pas. Le système fonctionne par cycles de déshumidification de 30 minutes, et de dégivrage de 15 minutes. Le capteur d'humidité défaillant devrait être remplacé.

3. « CL » : Lorsque la température de la pièce est de < 5 °C, un code « CL » s'affichera et l'appareil s'arrêtera.

4. « CH » : Lorsque la température de la pièce est de < 38 °C, un code « CH » s'affichera et l'appareil s'arrêtera.

5. « LO » : Lorsque l'humidité de la pièce est de < 20 % HR, un code « LO » s'affichera et l'appareil s'arrêtera.

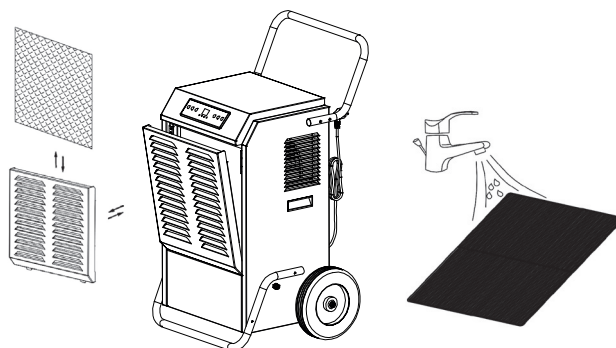
6. « HI » : Lorsque l'humidité de la pièce est de ≥ 95 % HR, un code « HI » s'affichera et l'appareil fonctionnera normalement.

Manuel de l'utilisateur

ENTRETIEN

1. Nettoyez l'appareil avec un chiffon doux et humide.
2. Retirez la grille d'aération du panneau avant pour obtenir l'accès au filtre.
3. Retirez le grillage du filtre de l'unité.
4. Utilisez un chiffon de nettoyage pour absorber la poussière à la surface du grillage du filtre. Si le filtre est très sale, utilisez l'eau du robinet pour le nettoyer. Asséchez complètement le filtre avant de remettre son arrière dans le guide d'arrivée d'air.

Un filtre propre augmentera l'efficacité générale de l'unité.



ENTREPOSAGE DE L'APPAREIL

Si elle est inutilisée pendant une longue période de temps, veillez à entreposer l'unité de la manière suivante :

1. Nettoyez la grille du filtre.

⚠ ATTENTION:

L'évaporateur interne doit être sec avant l'entreposage pour éviter des dommages et de la moisissure aux composants. Débranchez l'unité et placez-la dans un endroit sec et ouvert. Une autre méthode d'assèchement est de régler le point d'humidité à 2 % ou plus que l'humidité ambiante afin de forcer le ventilateur à sécher l'évaporateur.

2. Rangez le cordon d'alimentation à l'arrière de l'unité.
3. Rangez dans un environnement propre et sec.

PROBLÈME	CAUSE	SOLUTION
L'appareil ne fonctionne pas.	L'unité n'est pas branchée.	Branchez l'unité.
	La température de la pièce est sous 5 °C ou au-delà de 38 °C	Pour la sécurité de l'unité, n'utilisez que lorsque la température ambiante se trouve entre 5 °C et 38 °C
L'appareil fonctionne, mais ne déshumidifie pas.	Lorsque le point d'humidité est de 2 % plus élevé que l'humidité ambiante.	Rétablir les niveaux d'humidité à un point inférieur, ou éteignez l'unité une fois que les niveaux d'humidité optimaux sont présents.
Capacité réduite de la déshumidification.	Le grillage du filtre est bloqué.	Nettoyez le grillage du filtre selon les spécifications du manuel.
	L'entrée et la sortie de la grille d'aération sont bloquées.	Dégagez l'entrée et la sortie de la grille d'aération.
Aucune entrée d'air.	Blocage du grillage du filtre ou de l'entrée de la grille d'aération.	Nettoyez le filtre selon les instructions ou retirez le blocage de la grille d'aération.
Fonctionnement bruyant.	L'appareil est situé sur une pente ascendante ou descendante.	Déplacez vers une surface à niveau.
	Le grillage du filtre est bloqué.	Nettoyez le grillage du filtre selon les instructions.

⚠ MISE EN GARDE :

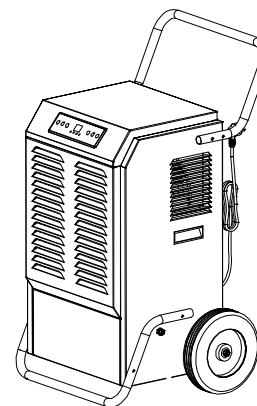
Éteignez l'unité et débranchez-la immédiatement si quelque chose d'anormal se produit. Contactez un électricien qualifié. Ne jetez pas les appareils électriques dans les ordures régulières; apportez-les à un établissement de collecte distinct. Contactez votre gouvernement local sur l'information quant au système de collecte disponible.

User's Manual



IMPORTANT INSTRUCTIONS,
SAVE FOR FUTURE REFERENCE

Note: When using electrical appliances, please follow these basic precautions to reduce the risk of fire, electric shock, and personal injury or property damage. This product contains refrigerants, which under law must be removed properly prior to disposal.



Read the USER MANUAL carefully before operation.



Further information is available in the USER MANUAL, SERVICE MANUAL, and the like.



Service personnel are required to carefully read the USER MANUAL and SERVICE MANUAL before operation.

Model	GOBI - DESHUM90
Voltage / Frequency	220-240V/50 Hz
Dehumidification (L./d.)	90L./d. (30°C,RH80%)
Power Consumption (W)	1080W (27°C,RH60%)
Rated Current	4.8A (27°C,RH60%)
Max. Rated Input Power (W)	1260W (30°C,RH80%)
Max. Rated Input Current	5.6A (30°C,RH80%)
Dimensions (WxDxH) cm	58.4 x 57.5 x 101 cm
Weight N.W / G.W (Kg)	53/55.7 Kg
Air Circulation	850 m3/h
Application Area (m2)	100~160
Sound Pressure Level	≤58dB(A)
Refrigerant Charge	R290/290 g
Cord(m)	2,5 m
With Drain Hose	

1. Operate the unit from a power source of equal voltage, frequency, and rating as indicated on the product identification plate.
2. Extreme caution and supervision is necessary when unit is used near children and pets or when left operating while unattended.
3. Do not operate unit if cord/plug has been dropped or damaged in any manner.
4. Do not obstruct inlet or outlet openings. Do not operate in close proximity to walls, curtains, or other objects that may block inlet and outlet.
5. This unit must be plugged into grounded outlet.
6. To reduce the risk of electric shock, do not expose unit or power cord to moisture.
7. Always turn off and unplug unit prior to performing routine maintenance, or when not in use.
8. The use of attachments or accessories is not recommended or intended for use with product.
9. This product is intended for normal commercial use only.
10. Do not attempt to dismantle the appliance.
11. Do not operate unit on a metal surface.
12. Do not clean the appliance with any chemicals.
13. Unplug the power supply when cleaning or storing the unit.
14. This unit is not intended for hazardous locations.
15. This unit must always be in upright position.



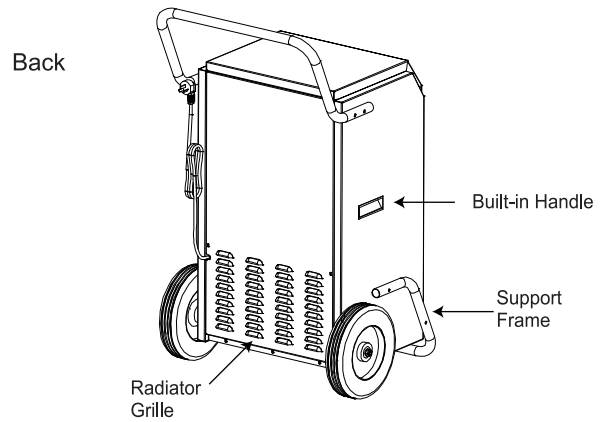
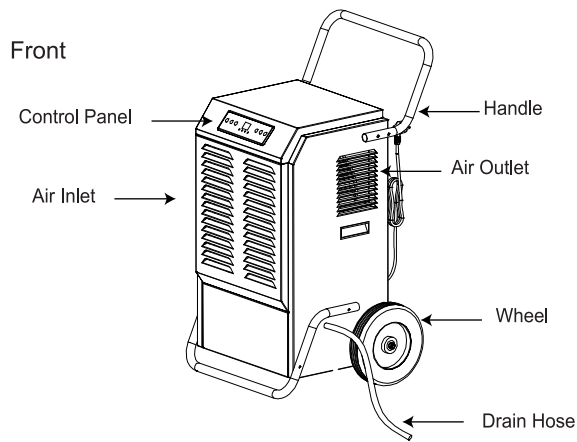
R290

The environmentally friendly R290 is used as the refrigerant. R290 has no damaging influence on the ozone layer (ODP), a negligible greenhouse effect (GWP) and is available worldwide. Because of its efficient energy properties, R290 is highly suitable as a coolant for this application. Special precautions must be taken into consideration due to the coolant's high flammability.

User's Manual



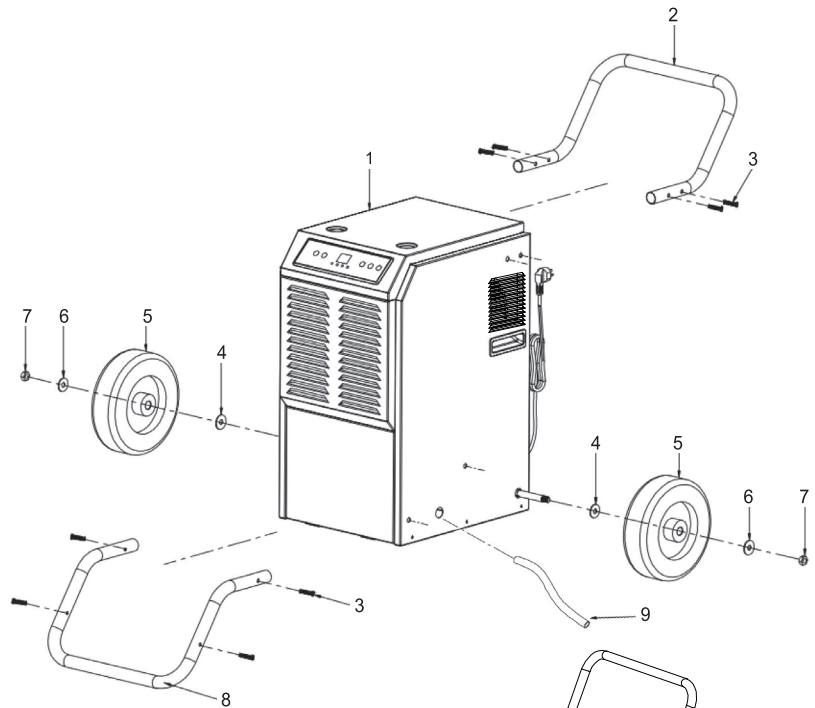
IDENTIFICATION OF THE PARTS



INSTALLATION

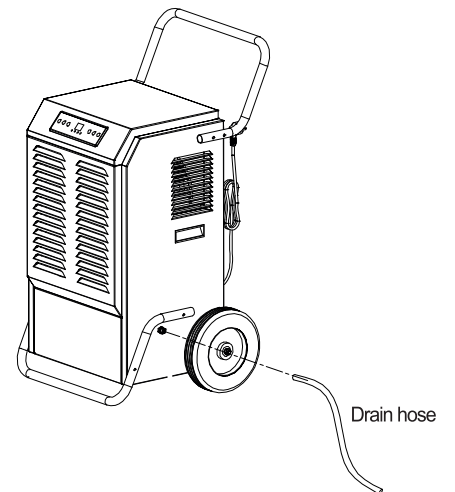
HANDLE AND SUPPORT FRAME INSTALLATION

PARTS LIST
1. Main Body
2. Handle
3. Stainless Steel Bolt
4. Spacer
5. Wheel
6. Spacer
7. Nut
8. Support Frame
9. 6 m Drain Hose



DRAINAGE

Install the included drain pipe to the draining nozzle on the machine and direct the pipe to the desired area before operate the machine.



⚠ WARNING::

Do not block the drainage hose. The end of the drainage pipe should not be higher than the outlet hole. If the drainage pipe end is higher than the outlet hole, water will not drain properly and may damage unit components.

User's Manual

MACHINE SETUP AND OPERATION

BUTTON FUNCTION



Power

1. Press this button while screen light is on and unit will automatically enter a continuous mode. The screen will display the environmental humidity and the compressor will turn on after the fan has run for 3 seconds. Press this button again, and the compressor will stop with the display screen showing “- -”. The unit will then enter a standby mode; the fan will run for another minute and stop.



Timer

2. Hold down this button until the light powers on, then press “MINUS” and “ADD” to set the start time. When the countdown is over, the fan and compressor will power on. To power off the unit, hold down this button until the button light powers on. Press “MINUS” and “ADD” to set the stop time. When the countdown is over, the fan and compressor will power off. Hold down this button for 3 seconds to view the current temperature. After 10 seconds, the display will return to the current humidity. Hold this button to show the current temperature.



Add



Minus

3. The humidity can be increased by increments of 5% RH during normal mode. Hold this button for 1 second to increase the humidity.
4. The humidity can be decreased by increments of 5% RH during normal mode. Hold this button for 1 second to decrease the humidity.

Note: A. The default humidity is 50% RH, with increase and decrease increments as follows:

20%-25%-30%-35%-40%-45%-50%-55%-60%-65%-70%-75%-80%-85%-90%

B. Environmental and machine set humidity will decide the status of the compressor and fan. If the environmental humidity is \geq the machine set humidity + 3%, the compressor and fan will begin operation. If the environmental humidity is $<$ the machine set humidity + 3%, the compressor and fan will cease operation. Press the continue button for continuous mode or switch to normal dehumidification mode to set the humidity manually.



Cont

5. During continuous mode, the humidity setting will be unavailable. The continuous mode light will turn on and the screen will display the current humidity. Press this button to switch to normal mode where the humidity setting is available.

OPERATION

1. When the water tank is full, a red light will illuminate followed by an alarm. The alarm will sound 15 times before the compressor and fan power down. After the water tank is empty, the machine will automatically switch to its previous mode while the compressor will remain in a 3 minute self-protection status. The alarm will stop 3 seconds after the water tank is emptied and replaced. The fan and compressor will start again after 3 minutes.
2. The compressor will not require the 3 minute self-protection status if it is the first time being used. Press “POWER” to power off or power on. Press “POWER”, to restart compressor.
3. The system features an auto memory. If all mode settings have been completed, if there is sudden power interruption, or if the power jack is removed, the system will store the current status and restart at the previous settings once power has been restored.

DEFROST FUNCTION

1. The compressor and fan will shut off when the environmental temperature goes below 5°C or above 38°C
2. Defrost Operation: Compressor will run for 30 minutes. Once the temperature sensor reaches $\leq -1^\circ\text{C}$ (lasts for 10 seconds), the compressor will stop, and defrosting will begin. The fan will continue operation with the defrost light on. Once the pipe temperature reaches 5°C or the defrost operates for 15 minutes, defrosting will end. Note: During defrost, light will remain on until defrost is complete.

ERRORS

1. “E1”: If the temperature sensor fails, an “E1” code will display. The system works in cycles of dehumidification for 30 minutes and defrosting for 15 minutes. A failed temperature sensor should be replaced.
2. “E2”: If the humidity sensor fails, an “E2” code will appear and the humidity adjustment button will not function. The system works in cycles of dehumidification for 30 minutes and defrosting for 15 minutes. A failed humidity sensor should be replaced.
3. “CL”: When the room temperature is $< 5^\circ\text{C}$, a “CL” code will display and the machine will stop running.
4. “CH”: When the room temperature is $> 38^\circ\text{C}$ a “CH” code will appear and the machine will stop running.
5. “LO”: When the room humidity is $< 20\%$ RH, an “LO” code will display and machine will stop running.
6. “HI”: When the room humidity is $\geq 95\%$ RH, an “HI” code will appear and the machine will operate normally.

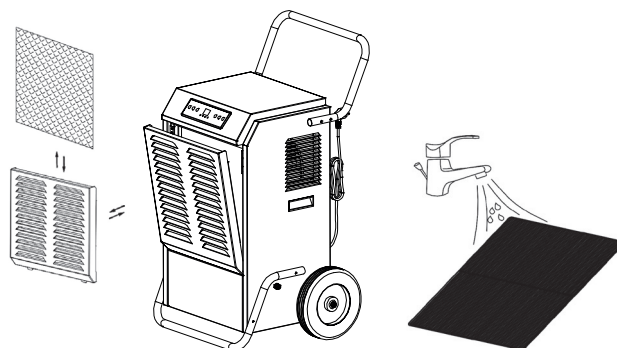
User's Manual



MAINTENANCE

1. Clean the machine with a soft, damp cloth.
2. Remove the louver on the front panel to gain filter access.
3. Remove filter mesh from unit.
4. Use a clean rag to absorb the surface dust on the filter mesh. If the filter is extremely dirty, use tap water to flush it out. Fully dry the filter before replacing it back into the air inlet fence.

A clean filter will increase the unit's overall efficiency.



MACHINE STORAGE

If unused for an extended period of time, please store the unit in the following manner:

1. Clean filter mesh.

⚠ ATTENTION

The internal evaporator must be dry prior to storage to avoid component damage and mold. Unplug the unit and place it in a dry, open area. Another drying method is to set the humidity point 2% higher than the ambient humidity to force the fan to dry the evaporator.

2. Store the power cord in the back of the unit.
3. Store in a clean, dry environment.

ISSUE	CAUSE	SOLUTION
Machine is not operating.	Unit is not plugged in.	Plug in unit.
	Room temperature is under 5°C degrees or above 38°C	For unit safety, use only when ambient temperature is between 5 and 38°C
Machine is operating, but does not dehumidify.	When the humidity set point is 2% higher than the ambient humidity.	Reset humidity levels to a lower set point, or power off unit once optimal humidity levels have been met.
Reduced dehumidifier capacity.	Filter mesh is jammed.	Clean filter mesh in accordance with manual, specifications.
	Air-in and/or Air-out louvers are jammed.	Clear blockage from Air-in and/or Air-out louvers.
No air inlet.	Filter mesh or air-in louver is jammed.	Clean filter in accordance with instructions or remove the louver blockage.
Loud operation.	Machine is situated on an incline or decline slope.	Move unit to an even surface.
	Filter mesh is jammed.	Clean filter mesh in accordance with instructions.

⚠ CAUTION:

Switch off the unit and unplug it immediately if anything abnormal should occur. Contact a qualified electrician. Do not dispose of electrical appliances as unsorted municipal waste; use separate collection facilities. Contact your local government for information regarding the collection systems available.

Istruzioni per l'uso

ISTRUZIONI IMPORTANTI CONSERVARE PER RIFERIMENTO

Nota: quando si utilizzano apparecchi elettrici, attenersi alle seguenti precauzioni di base per ridurre il rischio di incendio, scosse elettriche e lesioni personali o danni alla proprietà. Questo prodotto contiene refrigeranti che devono essere smaltiti nel punto di raccolta verde corrispondente prima di essere gettati via. (consultare legge locale).



Leggere attentamente il MANUALE UTENTE prima di mettere in funzione il dispositivo.



Maggiori informazioni sono disponibili nel MANUALE UTENTE, nel MANUALE DI ASSISTENZA e simili.

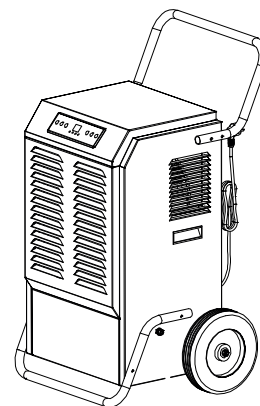


Il personale dell'assistenza deve leggere attentamente il MANUALE UTENTE e il MANUALE DI ASSISTENZA prima di mettere in funzione il dispositivo.



R290

GOBI^{90L}
DEHUMIDIFIER
CORNWALL ELECTRONICS



Modello	GOBI - DESHUM90
Voltaggio e Frequenza	220-240V/50 Hz
Potenza Di Deumidificazione (L./d.)	90L./d. (30°C, RH80%)
Consumo di potenza (W)	1080W (27°C, RH60%)
Tensione nominale	4.8A (27°C, RH60%)
Consumo massimo di energia (W)	1260W (30°C, RH80%)
Tensione nominale massima	5.6A (30°C, RH80%)
Misure (Lar.xPrxAl.) cm	58.4 x 57.5 x 101 cm
Peso Netto / Peso Lordo (Kg)	53/55.7 Kg
Circolazione Dell'aria	850 m ³ /h
Area Di Applicazione (m ²)	100~160
Livello di Pressione Sonora	≤58dB(A)
Carica Di Refrigerante	R290/290 g
Cavo (m)	2,5 m
Con Tubo Di Scarico	

1. Utilizzare l'unità da una fonte di alimentazione di uguale tensione, frequenza e potenza come indicato sulla targhetta identificativa del prodotto.
2. È necessaria estrema cautela e supervisione quando l'unità viene utilizzata vicino a bambini e animali domestici o quando viene lasciata in funzione mentre è incustodita.
3. Non utilizzare l'unità se il cavo / spina è caduto o danneggiato in alcun modo.
4. Non ostruire le aperture di ingresso o uscita. Non operare in prossimità di pareti, tende o altri oggetti che potrebbero bloccare l'ingresso e l'uscita.
5. Questa unità deve essere collegata a una presa con messa a terra.
6. Per ridurre il rischio di scosse elettriche, non esporre l'unità o il cavo di alimentazione all'umidità.
7. Spegnerne sempre e scollegare l'unità prima di eseguire la manutenzione ordinaria, o quando non è in uso.
8. L'uso di accessori o accessori non è raccomandato o destinato all'uso con il prodotto.
9. Questo prodotto è destinato esclusivamente al normale uso commerciale.
10. Non tentare di smontare l'apparecchio.
11. Non utilizzare l'unità su una superficie metallica.
12. Non pulire l'apparecchio con prodotti chimici.
13. Scollegare l'alimentazione elettrica quando si pulisce o si conserva l'unità.
14. Questa unità non è destinata a posizioni pericolose.
15. Questa unità deve essere sempre in posizione verticale.

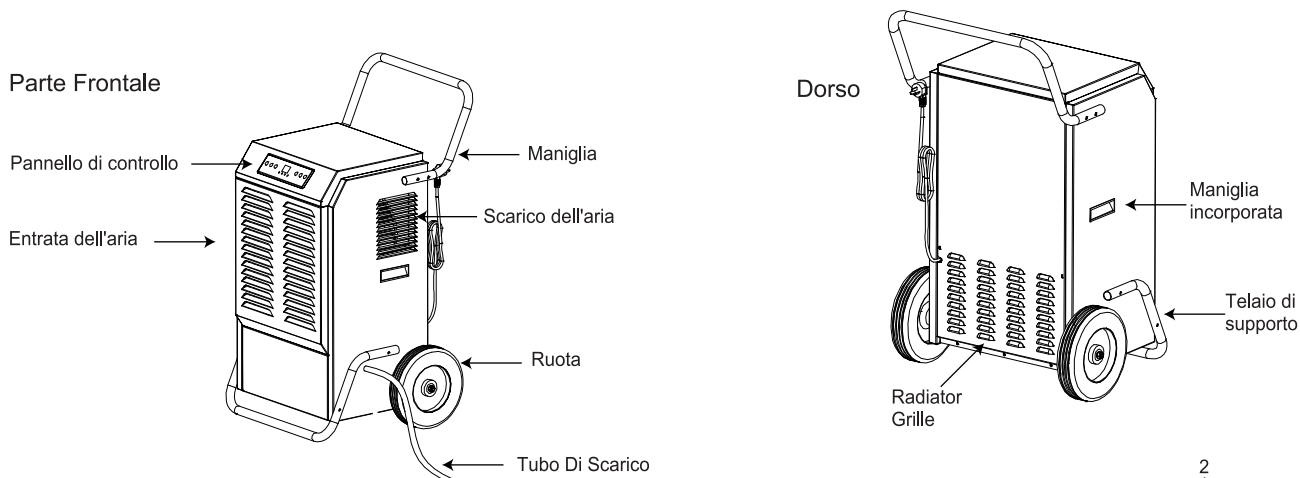


R290

R290 o propano viene utilizzato come refrigerante in questo dispositivo. Le proprietà di R290 sono che non ha alcuna influenza dannosa sullo strato di ozono (ODP), ha un effetto serra insignificante (GWP) ed è disponibile in tutto il mondo. Grazie alle sue efficienti proprietà energetiche, R290 è altamente adatto come refrigerante per questa applicazione. Precauzioni speciali devono essere prese a causa dell'alta infiammabilità del refrigerante.

Istruzioni per l'uso

IDENTIFICAZIONE DELLE PARTI

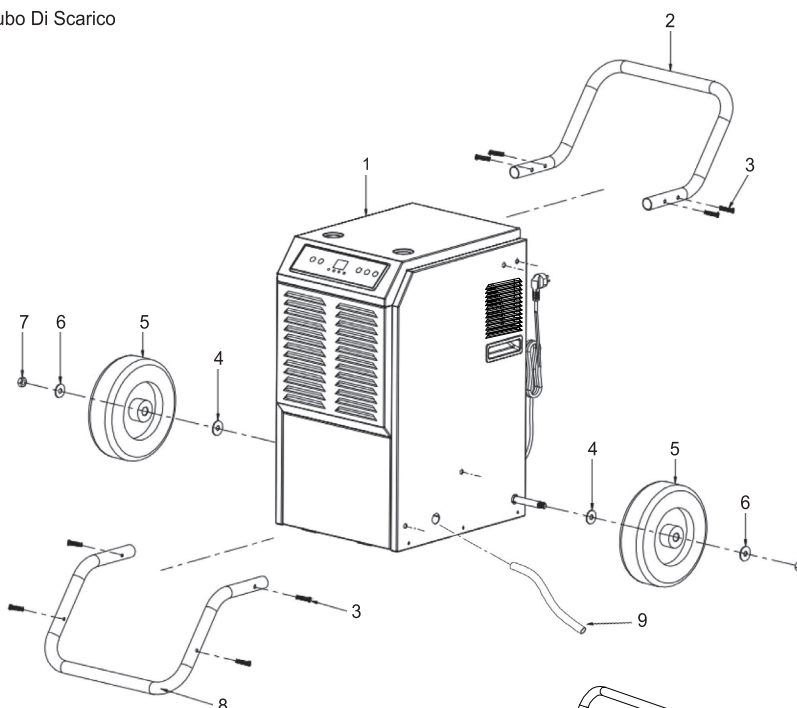


MONTAGGIO

MANIGLIA E SUPPORTO INSTALLAZIONE TELAIO

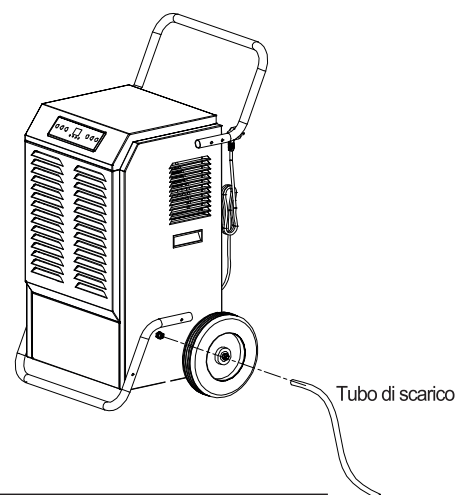
ELENCO DELLE PARTI

- | |
|------------------------------------|
| 1. Parte principale |
| 2. Maniglia da trasporto |
| 3. Bullone in acciaio inossidabile |
| 4. Distanziatore |
| 5. Ruota |
| 6. Distanziatore |
| 7. Dado |
| 8. Frame di supporto |
| 9. Tubo flessibile di scarico 6 m |



DRENAGGIO

Installare il tubo di drenaggio in dotazione all'ugello di drenaggio della macchina e dirigere il tubo verso l'area desiderata prima di azionare la macchina.



⚠ AVVERTIMENTO:

Non bloccare il tubo di scarico. L'estremità del tubo di drenaggio non deve essere più alta del foro di uscita. Se l'estremità del tubo di drenaggio è superiore al foro di uscita, l'acqua non viene scaricata correttamente e può danneggiare i componenti dell'unità.

Istruzioni per l'uso

IMPOSTAZIONE E FUNZIONAMENTO DELLA MACCHINA

FUNZIONE DEL TASTO



Power

1. Premere questo pulsante mentre la luce dello schermo è accesa e l'unità entrerà automaticamente in modalità continua. Lo schermo mostrerà l'umidità ambientale e il compressore si accenderà dopo che la ventola ha funzionato per 3 secondi. Premere nuovamente questo pulsante, e il compressore si fermerà con il display che mostra "-". L'unità entrerà quindi in modalità standby; il ventilatore funzionerà per un altro minuto e si fermerà.



Timer

2. Tenere premuto questo tasto finché la luce non si accende, quindi premere "MINUS" e "ADD" per impostare l'ora di inizio. Al termine del conto alla rovescia, la ventola e il compressore si accenderanno. Per spegnere l'unità, tenere premuto questo pulsante finché la spia del pulsante non si accende. Premere "MINUS" e "ADD" per impostare il tempo di arresto. Al termine del conto alla rovescia, la ventola e il compressore si spengono. Tenere premuto questo pulsante per 3 secondi per visualizzare la temperatura corrente. Dopo 10 secondi, il display tornerà all'umidità corrente. Tieni premuto questo pulsante per mostrare la temperatura corrente.



Add

3. L'umidità può essere aumentata di incrementi del 5% di umidità relativa durante la modalità normale. Tenere premuto questo pulsante per 1 secondo per aumentare l'umidità.



Minus

4. L'umidità può essere ridotta di incrementi del 5% di umidità relativa durante la modalità normale. Tenere premuto questo tasto per 1 secondo per diminuire l'umidità.

Nota: A. L'umidità predefinita è 50% RH, con incrementi di incremento e diminuzione come segue:

20% -25% -30% -35% -40% -45% -50% -55% -60% -65% -70% -75% -80% -85% -90%

B. L'umidità dell'ambiente e della macchina determinerà lo stato del compressore e della ventola. Se l'umidità ambientale è \geq l'umidità impostata della macchina + 3%, il compressore e la ventola entreranno in funzione. Se l'umidità ambientale è $<$ l'umidità impostata della macchina + 3%, il compressore e la ventola cesseranno di funzionare. Premere il pulsante Continua per la modalità continua o passare alla normale modalità di deumidificazione per impostare manualmente l'umidità.



Cont

5. Durante la modalità continua, l'impostazione dell'umidità non sarà disponibile. La luce della modalità continua si accenderà e lo schermo mostrerà l'umidità corrente. Premere questo pulsante per passare alla modalità normale in cui è disponibile l'impostazione di umidità.

FUNZIONAMENTO

1. Quando il serbatoio dell'acqua è pieno, si accende una luce rossa seguita da un allarme. L'allarme suonerà 15 volte prima che il compressore e la ventola si spengano. Dopo che il serbatoio dell'acqua è vuoto, la macchina passerà automaticamente alla modalità precedente mentre il compressore rimarrà in uno stato di autoprotezione di 3 minuti. L'allarme si fermerà 3 secondi dopo che il serbatoio dell'acqua è stato svuotato e sostituito. La ventola e il compressore riprenderanno dopo 3 minuti.
2. Il compressore non richiederà lo stato di auto-protezione di 3 minuti se è la prima volta che viene utilizzato. Premere "POWER" per spegnere o accendere. Premere "POWER", per riavviare il compressore.
3. Il sistema dispone di una memoria automatica. Se tutte le impostazioni della modalità sono state completate, se si verifica un'interruzione improvvisa dell'alimentazione o se viene rimosso il jack di alimentazione, il sistema memorizzerà lo stato corrente e si riavvierà alle impostazioni precedenti una volta ripristinata la corrente.

FUNZIONE SBRINAMENTO

1. Il compressore e la ventola si spengono quando la temperatura ambientale scende al di sotto di 5°C o superiore a 38°C
2. Funzionamento dello sbrinamento: il compressore funziona per 30 minuti. Quando il sensore di temperatura raggiunge $\leq -1^\circ\text{C}$ (dura per 10 secondi), il compressore si fermerà e inizierà lo sbrinamento. La ventola continuerà a funzionare con la spia di sbrinamento accesa. Quando la temperatura del tubo raggiunge 5°C o lo sbrinamento funziona per 15 minuti, lo sbrinamento terminerà. Nota: durante lo sbrinamento, la luce rimarrà accesa fino al termine dello sbrinamento.

ERRORI

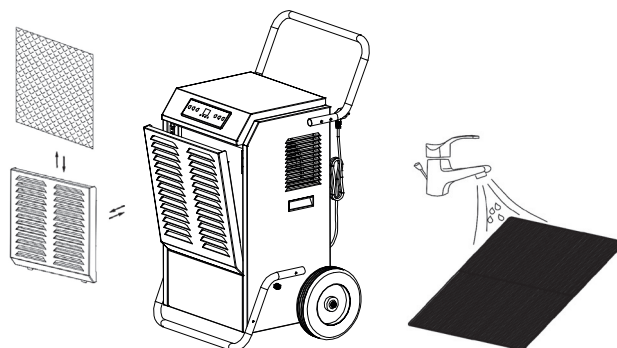
1. "E1": se il sensore di temperatura non funziona, verrà visualizzato un codice "E1". Il sistema funziona in cicli di deumidificazione per 30 minuti e scongelamento per 15 minuti. Un sensore di temperatura guasto deve essere sostituito.
2. "E2": se il sensore di umidità non funziona, verrà visualizzato un codice "E2" e il pulsante di regolazione dell'umidità non funzionerà. Il sistema funziona in cicli di deumidificazione per 30 minuti e scongelamento per 15 minuti. Un sensore di umidità guasto deve essere sostituito.
3. "CL": quando la temperatura ambiente è $< 5^\circ\text{C}$, verrà visualizzato un codice "CL" e la macchina smetterà di funzionare.
4. "CH": quando la temperatura ambiente è $> 38^\circ\text{C}$ apparirà un codice "CH" e la macchina smetterà di funzionare.
5. "LO": quando l'umidità della stanza è $< 20\%$ RH, verrà visualizzato un codice "LO" e la macchina smetterà di funzionare.
6. "HI": quando l'umidità della stanza è $\geq 95\%$ RH, verrà visualizzato un codice "HI" e la macchina funzionerà normalmente.

Istruzioni per l'uso

MANUTENZIONE

1. Pulire la macchina con un panno morbido e umido.
2. Rimuovere la feritoia sul pannello anteriore per ottenere l'accesso al filtro.
3. Rimuovere la rete del filtro dall'unità.
4. Utilizzare uno straccio pulito per assorbire la polvere superficiale sulla rete del filtro. Se il filtro è estremamente sporco, utilizzare l'acqua del rubinetto per sciacquare. Asciugare completamente il filtro prima di rimetterlo nella presa d'aria.

Un filtro pulito aumenterà l'efficienza complessiva dell'unità.



STOCCAGGIO DELLA MACCHINA

Se non utilizzato per un lungo periodo di tempo, si prega di conservare l'unità nel modo seguente:

1. Pulire la rete del filtro.

⚠ ATTENZIONE

L'evaporatore interno deve essere asciutto prima dello stoccaggio per evitare danni ai componenti e muffe. Scollegare l'unità e posizionarla in un'area aperta e asciutta. Un altro metodo di asciugatura consiste nell'impostare il punto di umidità del 2% in più rispetto all'umidità ambiente per forzare la ventola ad asciugare l'evaporatore.

2. Conservare il cavo di alimentazione nella parte posteriore dell'unità.
3. Conservare in un ambiente pulito e asciutto.

PROBLEMA	CAUSA	SOLUZIONE
La macchina non funziona.	L'unità non è collegata.	Collegare l'unità.
	La temperatura della stanza è inferiore a 5°C o sopra 38°C	Per la sicurezza dell'unità, utilizzare solo quando la temperatura ambiente è compresa tra 5 e 38°C
La macchina sta funzionando, ma non deumidifica.	Quando il setpoint di umidità è del 2% superiore all'umidità ambientale.	Ripristinare i livelli di umidità su un valore impostato inferiore o spegnere l'unità una volta raggiunti i livelli di umidità ottimali.
Ridotta capacità del deumidificatore.	La rete del filtro è inceppata.	Pulire la rete filtrante secondo le istruzioni del manuale.
	Le feritoie di ingresso e / o uscita d'aria sono bloccate.	Eliminazione del bloccaggio dalle alette Air-in e / o Air-out.
Nessuna presa d'aria	La rete filtrante o la feritoia d'ingresso dell'aria è bloccata.	Pulire il filtro seguendo le istruzioni o rimuovere il blocco del deflettore.
Operazione rumorosa.	La macchina è situata su una pendenza o in discesa.	Sposta l'unità su una superficie piana.
	La rete del filtro è inceppata.	Pulire la rete filtrante secondo le istruzioni.

⚠ ATTENZIONE:

Spegnere l'unità e scollegarla immediatamente se dovesse verificarsi qualcosa di anormale. Contattare un elettricista qualificato. Non smaltire gli apparecchi elettrici come rifiuti urbani non differenziati; utilizzare strutture di raccolta selettiva. Contattare il governo locale per informazioni sui sistemi di raccolta disponibili.